

DIN PN 25 - 40 — DN 15 a 25 mm
ANSI 250 — 1/2" a 1"

TN 35

Aplicação

O silenciador é um equipamento bastante utilizado quando deseja-se regular o nível de ruído em uma planta industrial, devido a descarga dos purgadores (vapor ou ar comprimido).

Apresentação

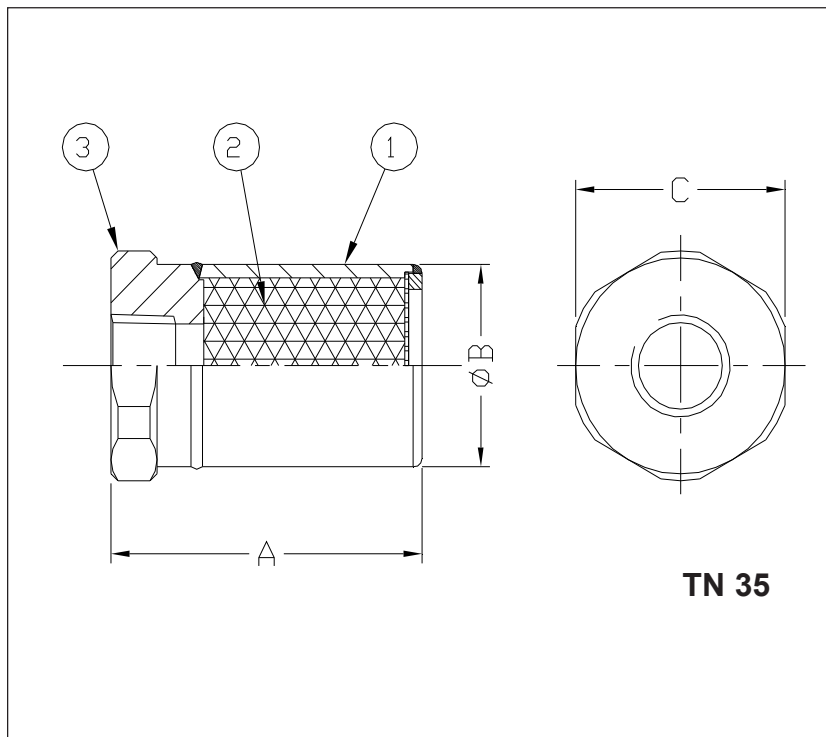
O silenciador é indicado, para purgadores c/ descarga para atmosfera e que sejam do tipo intermitente.

Instalação

O silenciador é montado na saída do purgador e preferencialmente com a saída voltada para baixo, afim de evitar acidentes.

Funcionamento

Os fios de aço inox que são usados no enchimento do silenciador, amortecem a alta velocidade de descarga e diminuem o ruído, garantindo uma descarga mais suave e maior segurança operacional.



Medidas e pesos

Modelo	TN 35
Medidas (mm)	
A	67
B	42
C	48
Peso aprox. (Kg)	0,35

Competência técnica, materiais e conexões

Modelo		TN 35		
Diâmetro	(mm)	15	20	25
Nominal	(pol)	1/2"	3/4"	1"
Pressão de serviço máxima	(bar man.)	40		
Temp. máxima admissível	(°C)	350		
Materiais	Nº	Descrição	Quant.	Especificação
	1	Corpo	1	AISI 316
	2	Fio de enchimento	—	Aço inoxidável
	3	Tampa soldada	1	AISI 316
Conexões	Rosca	BSP/NPT		

Dados para dimensionamento

A ASCA coloca à disposição seu Departamento Técnico para o correto dimensionamento do produto.

Para este fim devem ser fornecidos:

- Pressão de serviço
- Tipo de conexão prevista
- Diâmetro Nominal do eliminador

Especificação padronizada

Silenciador para descarga de purgadores
Modelo TN 35.....da ASCA
Conforme prospecto PR-01.90.30-P
Conexões
Conforme norma
Classe de pressão
Diâmetro Nominal

ASCA EQUIPAMENTOS INDUSTRIAIS LTDA.

R. Fernandes da Cunha, 202- Vigário Geral - Rio de Janeiro - RJ - CEP 21241-300
Tel.: (21) 2472-6900 - Fax (21) 3014-7622 - e-mail: office@asca.com.br
homepage: <http://www.asca.com.br>



Reservamo-nos o direito de introduzir
ligeiras modificações de ordem técnica.

COPYRIGHT 2000 BY ASCA EQUIPAMENTOS INDUSTRIAIS LTDA.