

**Diafragmas de 240 a 2800 cm<sup>2</sup>  
Cursos de 15 a 120 mm**

**SA 30 P, 50 P, 70 P,  
77 P, 80 P, 90 P, 98 P**

**Aplicação**

Para acionamento de elementos finais de controle, destinados a operar principalmente em conjunto com válvulas de controle ASCA série SP.

**Principais características**

- Altura reduzida economiza espaço.
- Diversas faixas de pressão de comando mediante variação da quantidade e protensão das molas.
- Alteração da faixa de pressão e inversão da ação de comando sem exigir ferramentas especiais ou componentes adicionais.
- Execuções com acionamento manual no topo ou lateral.

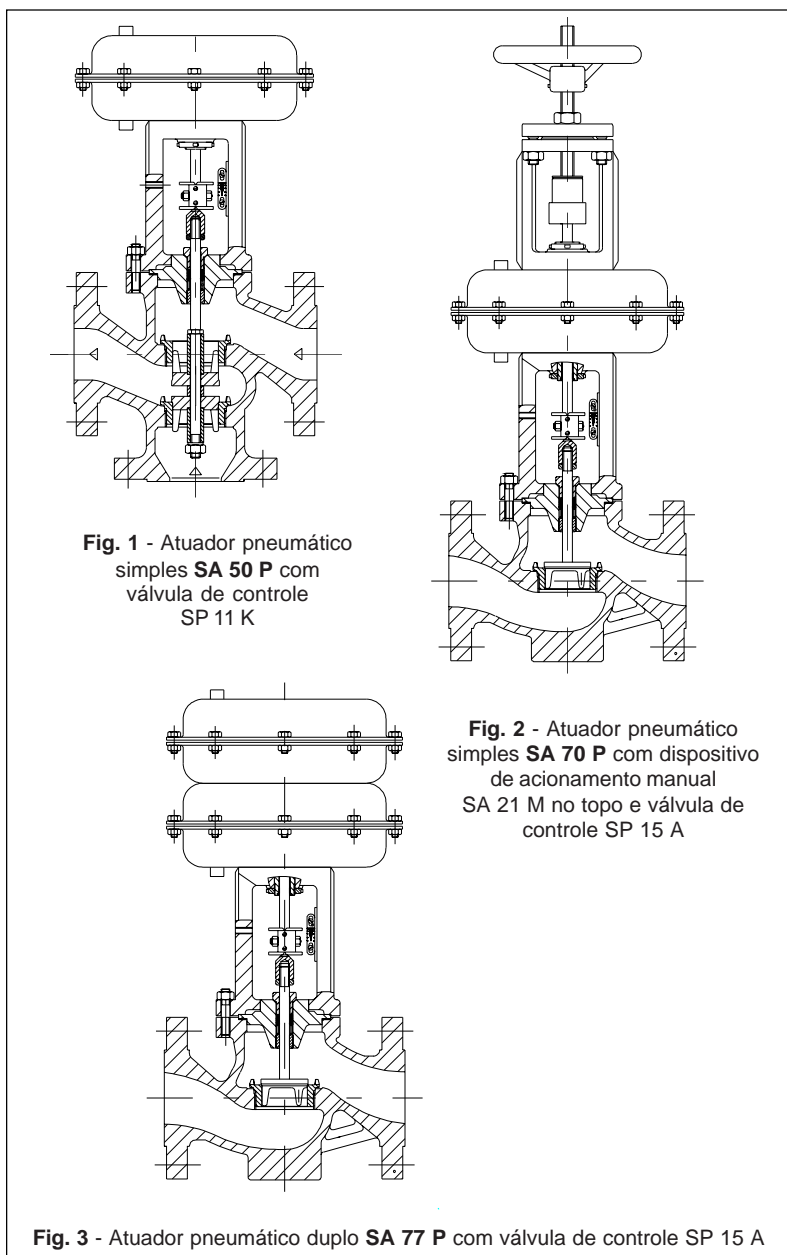
**Apresentação**

Compostos basicamente das carcaças superior e inferior, do diafragma, das molas e da haste. Fornecidos com ação de comando “mola fecha” ou “mola abre”. A inversão de comando não requer componentes adicionais. Geralmente operam em conjunto com os seguintes elementos finais de controle:

- válvulas de controle de passagem reta ASCA série SP tipo A
- válvulas de controle de 3 vias ASCA série SP tipo K

**Execuções**

- Atuador simples (fig. 1) provido de diafragma com área efetiva de 240, 350, 700, 1400 cm<sup>2</sup>.
  - Atuador simples com dispositivo de acionamento manual SA 20 M, 21 M no topo (fig. 2). As combinações dos dispositivos com os respectivos atuadores estão no quadro “Dispositivos de acionamento manual”.
  - Atuador duplo (fig.3) provido de 2 diafragmas com área efetiva de 700 cm<sup>2</sup> cada um.
- Execuções especiais para fluidos de comando líquidos (por exemplo, água ou óleo), sob consulta.



**Fig. 1 - Atuador pneumático simples SA 50 P com válvula de controle SP 11 K**

**Fig. 2 - Atuador pneumático simples SA 70 P com dispositivo de acionamento manual SA 21 M no topo e válvula de controle SP 15 A**

**Fig. 3 - Atuador pneumático duplo SA 77 P com válvula de controle SP 15 A**

**Competência técnica, materiais e conexões**

Pressão de comando máxima admissível	6 bar / 85 psig
Temperaturas admissíveis	Em operação contínua: - 35°C / -31°F a +90°C / 194°F
Histerese de válvula e atuador com diafragma de 240 a 2800 cm <sup>2</sup>	Máximo 5% da faixa de pressão de comando
<b>Atuadores SA tipo P</b>	
Diafragma	NBR (Borracha nitrílica reforçada)
Haste	Aço inox, AISI 304 (ASTM A 182 Gr. F 304)
Retentor	Inox e borracha nitrílica
Molas	Aço para molas SAE - 1070 / 1080
Carcaças	Aço carbono ASTM A 570 Gr. C
<b>Dispositivos de acionamento manual</b>	
Volante	Ferro fundido ASTM A 126 Gr. B
Castelo	Ferro nodular ASTM A 395
Haste roscada	Aço inox AISI 304 (ASTM A 182 Gr. F 304)

\* Temperaturas mais baixas ou mais altas, sob consulta.

## Medidas e pesos

Modelo	Área efetiva do diafragma em cm <sup>2</sup>	Medidas em mm											Peso aprox. (kg) Sem acionador manual
		H	H <sub>1</sub>	H <sub>2</sub>	H <sub>3</sub>	H <sub>4</sub> Válvula fechada	H <sub>5</sub>	φ D	φ D <sub>1</sub>	φ D <sub>2</sub>	φ d rosca	α rosca BSP	
Atuadores simples - sem e com acionamento manual													
SA 30 P	240	62	300	345		75	43	240	180	10		1/4"	5
SA 50 P	350	82	320	365	-	75	43	280		16	M30 x 1,5	3/8"	8
SA 70 P	700	134		515		90		390	250				22
SA 80 P	1400	197	430	535	675	165	54	532		22	M60 x 1,5		70
SA 90 P	2100	373	770	960		315	92	672		40	M100 x 2	1"	280
SA 98 P	2800	366	760	955		315	92	770		40	M100 x 2	1"	350
Atuador duplo - somente sem dispositivo de acionamento manual													
SA 77 P	2 x 700	292	-	-	-	90	43	390	-	16	M30 x 1,5	3/8"	58
Ponta da haste do atuador (fig. 5)													
Medidas em mm	Área efetiva do diafragma em cm <sup>2</sup>												
	240	350	700	1400	2100	2800							
A	10		16	22	40								
B	7,5		11,5	16	25								
C		5		8,5	19,5								
D	6,5		10	15,5	28								
E		2			3,5								

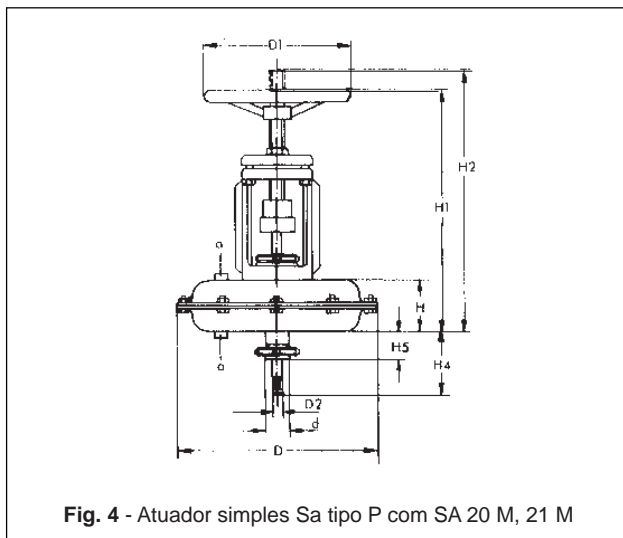


Fig. 4 - Atuador simples Sa tipo P com SA 20 M, 21 M

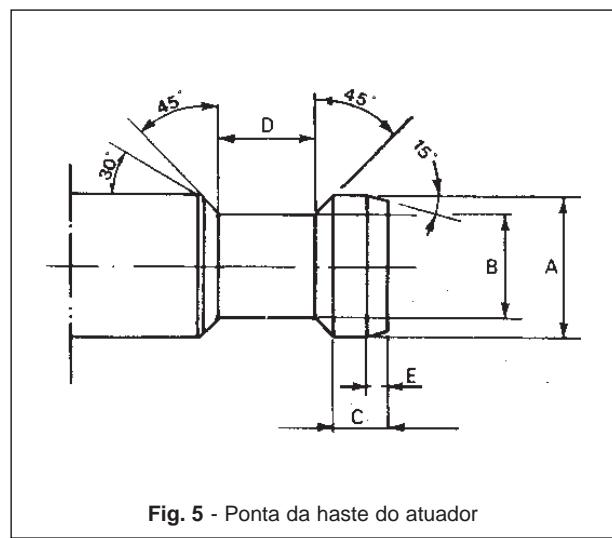


Fig. 5 - Ponta da haste do atuador

## Instalação

O acoplamento conecta a haste do atuador com a haste do obturador de uma válvula de controle ou de um outro elemento final de controle.

Uma vez montado o atuador SA tipo P no elemento de controle, pode-se ajustar a protensão das molas (ver "Competência técnica e materiais"), regulando a altura da porca do acoplamento.

A fig. 4 mostra um atuador com dispositivo de acionamento manual SA 20 M, 21M montado na carcaça superior do diafragma. Em operação normal, as hastes do atuador e do dispositivo de acionamento manual não estão acopladas a haste roscada. Soltando-se a contraporca, o elemento final de controle pode ser acionado manualmente por meio do volante, girando-o contra a força das molas.

## Funcionamento

### Atuador simples, sem e com dispositivos de acionamento manual (fig. 7 e 8)

A pressão de comando  $P_c$  produz uma força ( $F = P_c \cdot A$ ) que atua numa área efetiva do diafragma, e é compensada pelas molas do atuador. Como o curso é proporcional à pressão de comando  $P_c$  a quantidade de molas e a sua protensão definem a faixa da

pressão de comando e o curso nominal. A ação de comando da haste do atuador depende da localização das molas e da conexão para o tubo de alimentação de ar.

### Atuador duplo (fig. 9)

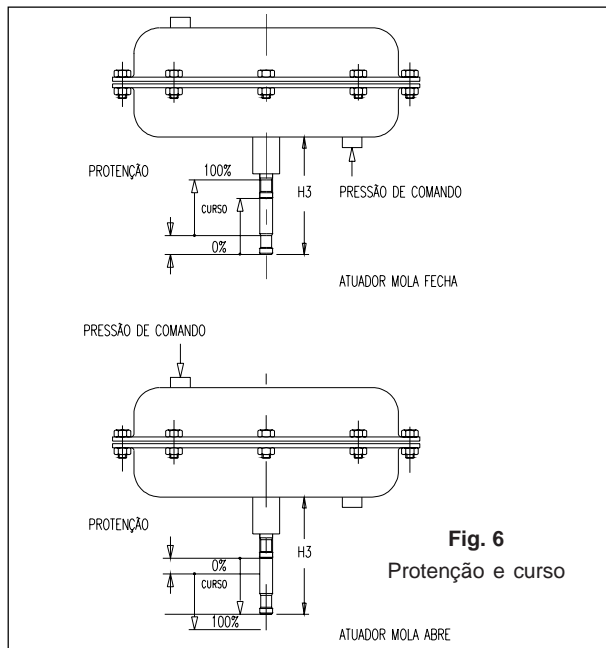
Este atuador consiste em dois diafragmas montados em série. A pressão de comando  $P_c$  produz a força  $F_T = 2 \cdot (P_c \cdot A)$  nas áreas efetivas A dos diafragmas. Esta força corresponde ao dobro da força produzida sobre o atuador simples. Por isso, os atuadores duplos SA 77 P são apropriados para controlar altos diferenciais de pressão, quando a faixa de pressão de comando pretendida é estreita ou a pressão de alimentação de ar disponível é restrita.

### Ação de comando

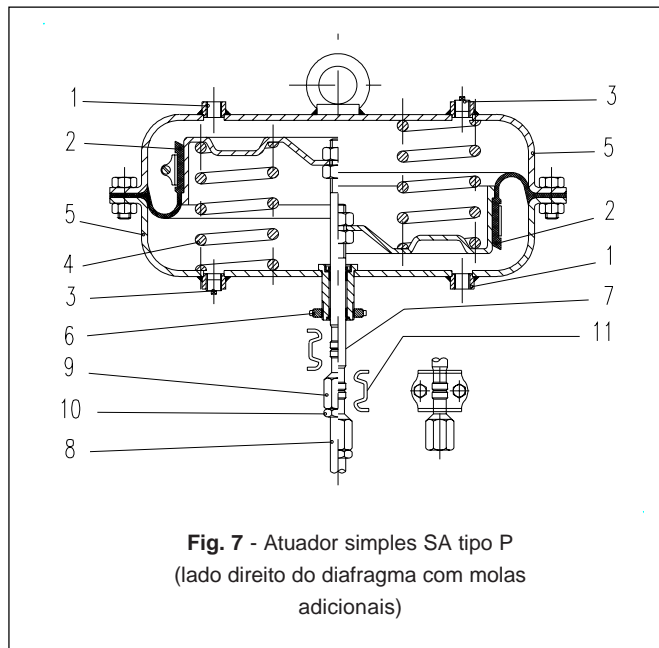
Os atuadores pneumáticos SA tipo P podem ser fornecidos em duas versões:

ATUADOR "MOLA FECHA" - as molas deslocam a haste para baixo; a conexão para o tubo de alimentação de ar está na carcaça inferior do diafragma.

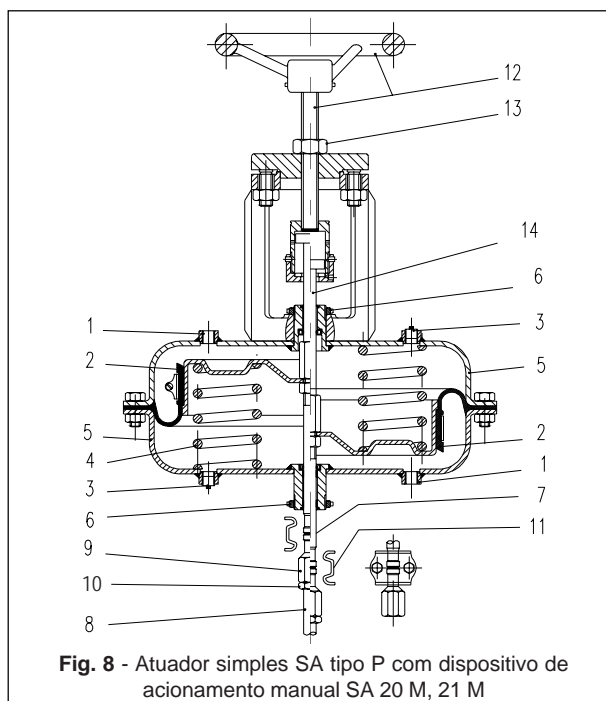
ATUADOR "MOLA ABRE" - as molas deslocam a haste para cima; a conexão para o tubo de alimentação de ar está na carcaça superior do diafragma.



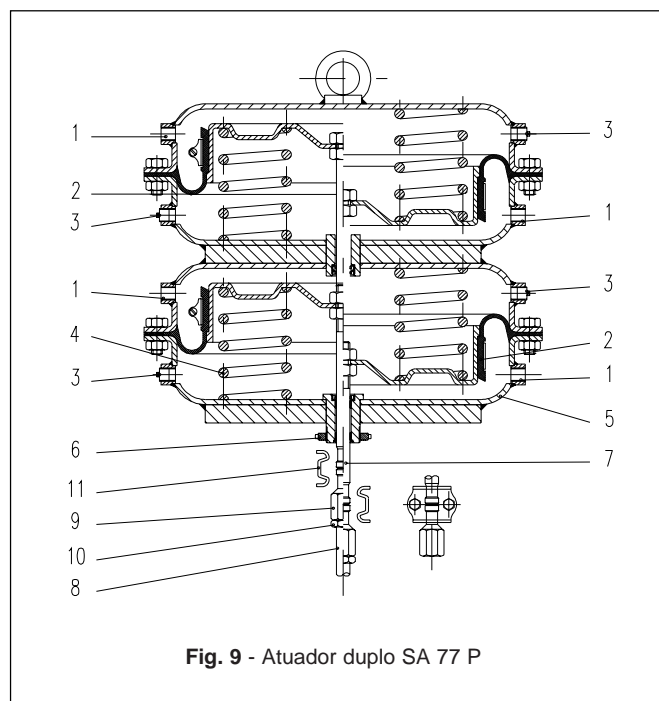
**Fig. 6**  
Protenção e curso



**Fig. 7** - Atuador simples SA tipo P  
(lado direito do diafragma com molas  
adicionais)



**Fig. 8** - Atuador simples SA tipo P com dispositivo de  
acionamento manual SA 20 M, 21 M



**Fig. 9** - Atuador duplo SA 77 P

### Componentes

Nº	Descrição	Quant.
1	Conexão para tubo de alimentação de ar	1
2	Diafragma	1*
3	Desaeração	1
4	Molas	**
5	Carcaças (superior e inferior)	2
6	Porca	1
7	Haste do atuador	1
<b>Válvula de controle</b>		
8	Haste do obturador da válvula	1
9	Porca de acoplamento da válvula	1
10	Contraporca	1
11	Acoplamento da válvula com indicador de curso	1
<b>Dispositivo de acionamento manual</b>		
12	Volante com haste roscada	1
13	Contraporca da haste do volante	1
14	Haste para acionamento manual	1

\* Peças sobressalentes recomendadas

\*\* A quantidade de molas depende da área efetiva do diafragma e da faixa de pressão de comando

### Dispositivos de acionamento manual

Combinações com os respectivos atuadores SA tipo P

Dispositivo	SA 20 M	SA 21 M
Posição	No topo	No topo
Curso disponível em mm	30	30
Para atuadores	SA 30 P, 50 P	SA 70 P

### Faixas de pressão de comando

Todas as pressões indicadas são manométricas e expressas em bar.

Os valores nas colunas cinzentas correspondem à aplicação com curso nominal e faixa de pressão de comando usual. Com a correspondente elevação da pressão de comando, é atingido o curso máximo especificado.

As faixas de pressão de comando nas colunas brancas valem somente para o curso nominal e molas com protensão máxima adicional. Nestas condições, o curso máximo especificado não pode ser atingido.

## Faixas de pressão de comando

Modelo do atuador	Área do diafragma cm <sup>2</sup>	Curso nominal mm	Volume do curso dm <sup>3</sup>	Faixas de pressão de comando (bar)												Protenção adicional ** %	Curso máx. mm
				Número de molas													
				3	6	12	18	24	30								
SA 30 P	240	15	0,36	0,2 ... 1	0,3 ... 1,1	0,4 ... 2	0,6 ... 2,2	0,6 ... 3	0,9 ... 3,3	0,7 ... 3,5	1,05 ... 3,85	-	-	-	-	12,5	17
SA 50 P	350	15	0,53	0,2 ... 1	0,4 ... 1,2	0,4 ... 2	0,8 ... 2,4	0,6 ... 3	1,2 ... 3,6	0,7 ... 3,5	1,4 ... 4,2	-	-	-	-	-	24
			*	0,45 ... 0,7	-	0,9 ... 1,4	-	1,4 ... 2,3	1,6 ... 2,5	1,6 ... 2,9	2,0 ... 3,3	1,7 ... 3,2	2,1 ... 3,6	-	-	-	
SA 70 P	700	30	2,1	0,2 ... 1	0,4 ... 1,2	0,4 ... 2	0,8 ... 2,4	0,6 ... 3	1,2 ... 3,6	0,7 ... 3,5	1,4 ... 4,2	-	-	-	-	25	40
			*	0,35 ... 0,45	-	0,7 ... 0,9	-	1,3 ... 1,8	1,45 ... 1,95	1,7 ... 2,6	2,0 ... 2,9	1,9 ... 3,3	2,4 ... 3,8	2,0 ... 3,6	2,5 ... 4,1		
SA 80 P	1400	60	8,3	-	-	0,2 ... 1	0,4 ... 1,2	0,4 ... 2	0,8 ... 2,4	0,5 ... 2,5	1 ... 3	-	-	-	-	25	80
			*	-	-	-	-	-	-	1,1 ... 2,4	1,4 ... 2,7	1,3 ... 2,8	1,7 ... 3,2	-	-		
SA 90 P	2100	120	24,9	-	-	0,2 ... 1	0,4 ... 1,2	0,4 ... 2	0,8 ... 2,4	0,5 ... 2,5	0,5 ... 2,5	-	-	-	-	25	160
SA 98 P	2800	120	33	-	-	0,2 ... 1	0,4 ... 1,2	0,4 ... 2	0,8 ... 2,4	1 ... 3	1 ... 3	-	-	-	-		
<b>Atuador duplo</b>																	
SA 77 P	2x700	30	4,2	0,2 ... 1	0,4 ... 1,2	0,4 ... 2	0,8 ... 2,4	0,6 ... 3	-	-	-	-	-	-	-	25	40
			*	0,35 ... 0,45	-	0,7 ... 0,9	-	1,3 ... 1,8	1,45 ... 1,95	1,7 ... 2,6	2 ... 2,9	-	-	-	-		

\* Os valores indicados nesta linha se aplicam somente a atuadores com molas especiais

\*\* Protenção adicional (só em conjunto com a válvula) em % do curso, respectivamente, da faixa de pressão de comando

### Dados para dimensionamento

A ASCA coloca à disposição seu departamento técnico para o correto dimensionamento do produto.

Para este fim devem ser fornecidos:

- Modelo da válvula de controle
- Diâmetro Nominal
- Pressão nominal
- Pressão diferencial admissível
- Pressão de comando
- Ação de comando ("mola fecha" ou "mola abre")

### Especificação padronizada

Atuador pneumático

Modelo SA ..... P da ASCA

Conforme prospecto PR-05.70.60-P

Execução .....(simples, com SA ..... M ou duplo)

Faixa de pressão de comando.....

Ação de comando ..... ("mola fecha" ou "mola abre")

