

Cabeça de suspiro para tanques de navios



LS

DIN PN 16 — DN 50 a 300 mm
ANSI 150 — 2" a 12"

LS 11, 12

Aplicação

Utilizadas em respiros de tanques de navios, para evitar que, em caso de naufrágio ou inundação, a água do mar penetre no interior dos tanques.

Principais características

- Funcionamento automático;
- Bóia de aço inox;
- Vedação elástica;
- Conexões flangeadas;
- Conforme normas internacionais.

Apresentação

Corpo fundido compacto, com obturador tipo bóia, com entrada e saída pelas laterais.

Instalação

Deve ser instalada no topo dos respiros dos tanques dos navios.

Fácil instalação e manutenção, devendo ser sempre instalada na posição vertical.

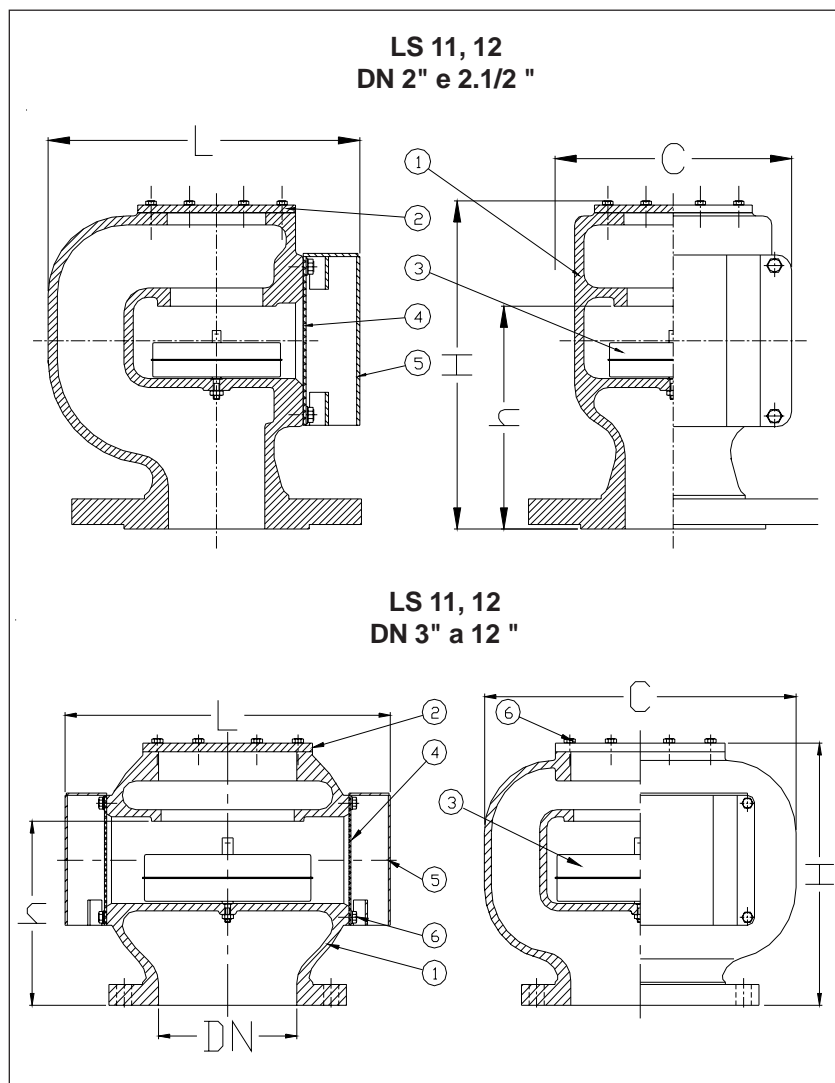
Funcionamento

Em presença de gases, como os normalmente encontrados nos respiros de tanques, a válvula encontra-se sempre aberta para a atmosfera. Em presença de líquido no lado externo, o empuxo provocado obriga a flutuação da bóia, fechando a válvula. Com isto, evita-se a inundação dos tanques com a água do mar e a saída do produto armazenado.

Diagrama de vazão

Para determinar o diâmetro nominal da cabeça de suspiro, devem ser conhecidas a vazão máxima (m^3/min) e a pressão e vácuo máximos admissíveis no tanque (mbar) que equivalem à perda de carga Δp . Com estes valores marcam-se dois pontos no diagrama de vazão. Escolhe-se o diâmetro imediatamente acima do ponto que exige o maior diâmetro.

Solicite nosso Programa de Dimensionamento



Materiais e conexões

Modelos				LS 11					LS 12			
Diâmetro nominal		(mm)		50	65	80	100	125	150	200	250	300
		(pol)		2"	2.1/2"	3"	4"	5"	6"	8"	10"	12"
Materiais**	Nº	Descrição	Quant.	Especificação								
	1	Corpo	1	ASTM A 395					ASTM A 126 Gr B			
	2	Tampa sup.	1	ASTM A 285 C								
	3*	Bóia	1	AISI 316								
	4*	Tela	1	AISI 316								
	5	Tampa lateral	**	SAE 1020 bicromatizado								
Conexões flangeadas			ANSI B16.1 classe 125 ou ANSI B 16.5 classe 150 ou DIN 2501 PN 10/16									

* Peças sobressalentes recomendadas

** Conforme o DN.

***Outros materiais sob consulta

Dados de vazão

O diagrama é válido para gases com peso específico de 1,3 kg/m³.

Para gases com peso específico diferente usar a fórmula:

$$Q = \frac{Q_1}{\sqrt{\frac{y}{y_1}}}$$

Q = Vazão equivalente em m³/min com peso específico de 1,3 kg/m³

Q₁ = Vazão real em m³/min

y = 1,3 kg/m³

y₁ = Peso específico real em kg/m³

Além disso, o diagrama inclui a perda de carga de tubo de fixação da válvula sobre o tanque.

Dados para dimensionamento

A ASCA coloca à disposição seu Departamento Técnico para o correto dimensionamento do produto. Para este fim devem ser fornecidos:

- Volume do tanque
- Fluido armazenado
- Vazão de enchimento e descarga
- Pressão e vácuo máximos admissíveis no tanque.

Especificação padronizada

Cabeça de suspiro

Modelo LSda ASCA

Conforme prospecto:.....

Folha de dados

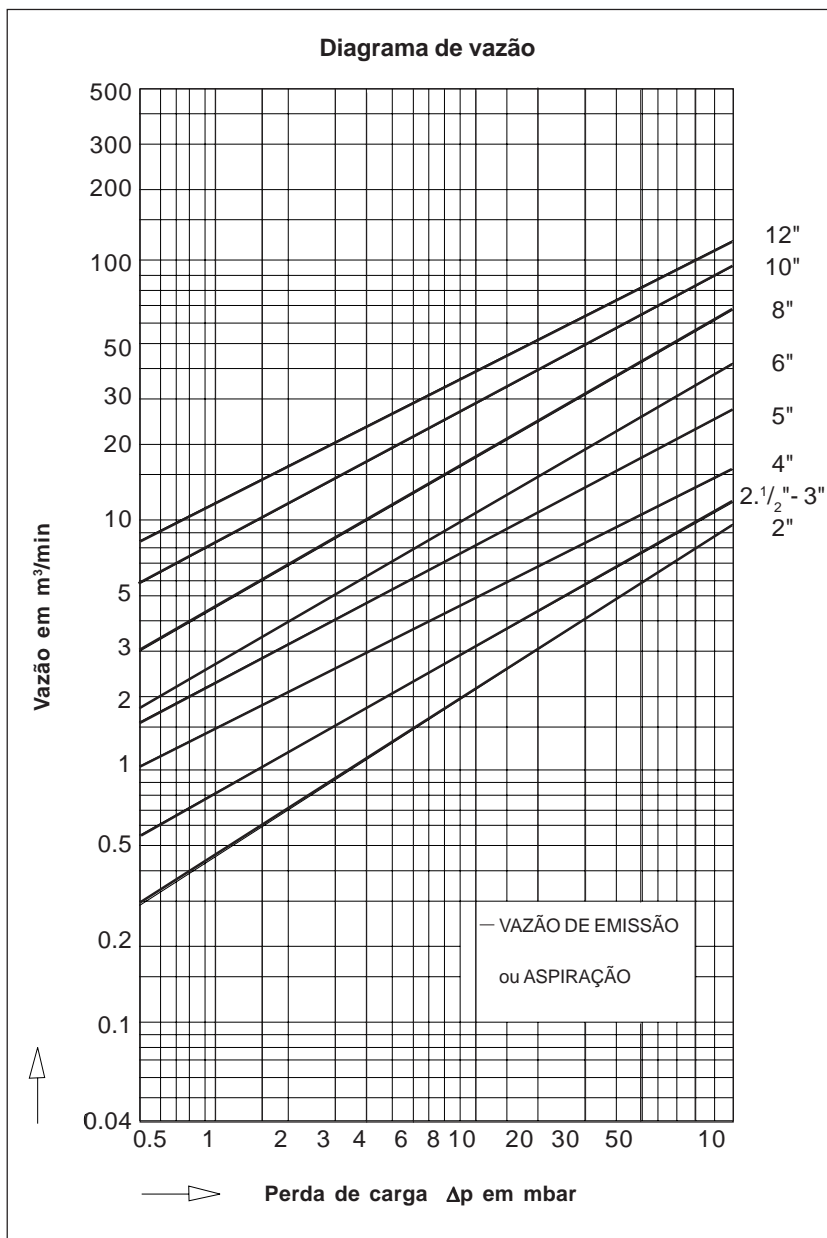
Conexão flangeada

Conforme norma

Diâmetro nominal

Medidas e pesos

Modelo	LS 11, 12									
	Diâmetro nominal (mm) (pol)	50 (2")	65 (2.1/2")	80 (3")	100 (4")	125 (5")	150 (6")	200 (8")	250 (10")	300 (12")
Medidas (mm)										
L	185	195	250	280	320	350	470	530	620	
C	156	156	240	250	300	340	450	550	680	
H	185	215	220	240	260	310	360	415	530	
h	130	148	150	165	189	214	255	300	370	
Peso aproximado (kg)	12	15	18	25	28	32	90	120	215	



ASCA EQUIPAMENTOS INDUSTRIAIS LTDA.

R. Fernandes da Cunha, 202- Vigário Geral - Rio de Janeiro - RJ - CEP 21241-300
Tel.: (21) 2472-6900 - Fax (21) 3014-7622 - e-mail: office@asca.com.br

Reservamo-nos o direito de introduzir ligeiras modificações de ordem técnica.